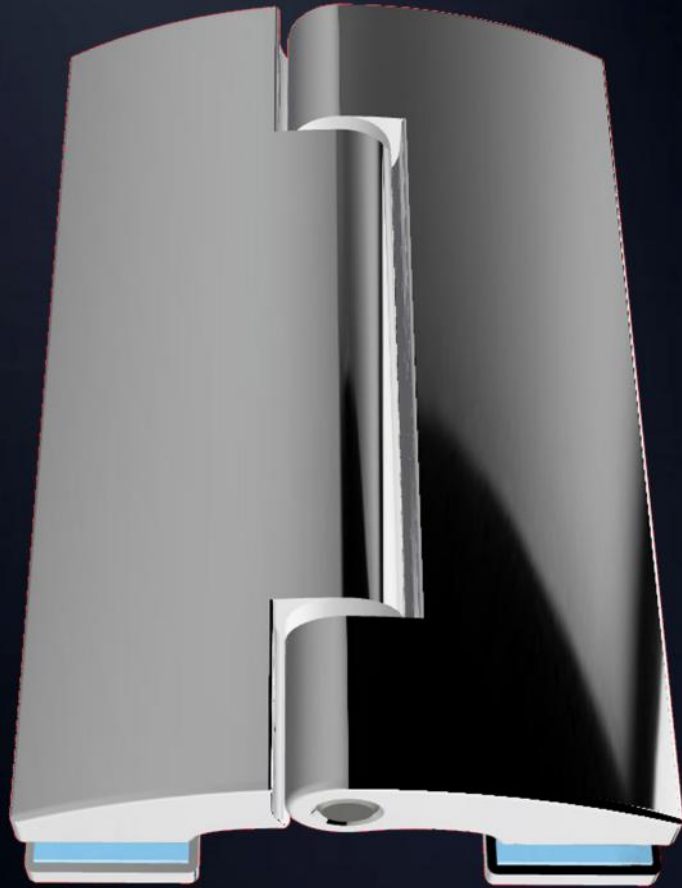
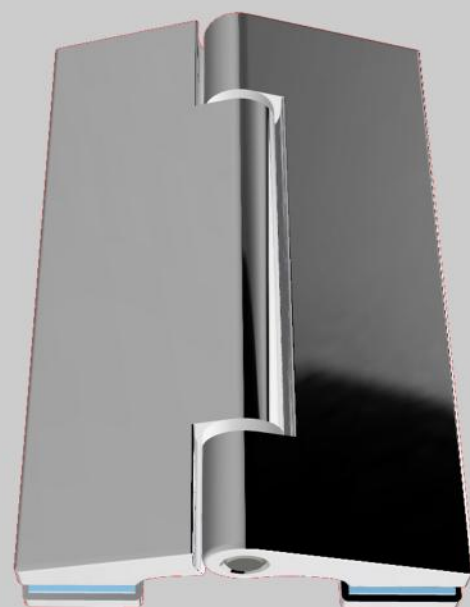


SERIE BOSTON

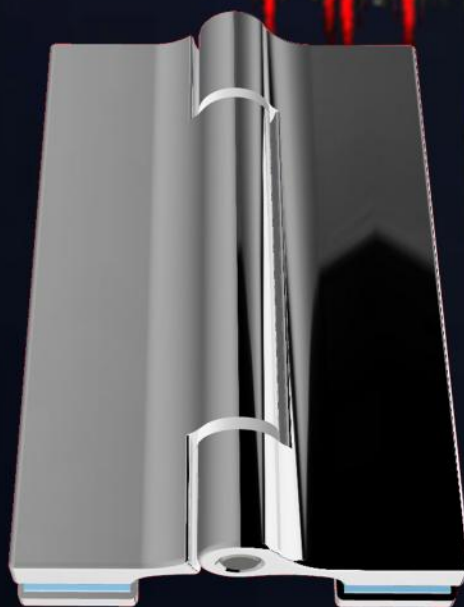
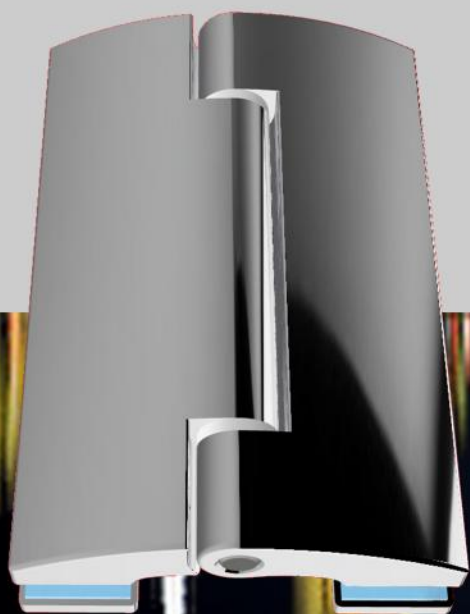


Cerniere dal moderno design per cabine doccia con porta a battente, disponibili in tre modelli, due con apertura esterna di 90° ed uno con apertura di 180°. Le cerniere della serie Boston sono realizzate in lega di zinco, un materiale assai duttile, totalmente riciclabile e con elevata resistenza meccanica. Disponibili in varie finiture.

Modernes Design Scharniere für Glasduschtüren, drei verschiedene Modelle zur Verfügung, zwei davon nach außen 90° und eine 180° öffnen. Die Scharniere der Boston-Serie bestehen aus Zinklegierung, einem sehr duktilen und vollständig recycelbaren Material mit hoher mechanischer Beständigkeit. Verschiedene Oberflächen erhältlich.



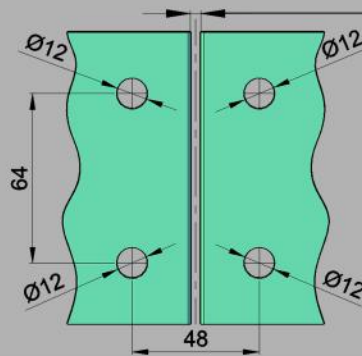
Modern design hinges for glass swing shower doors, three different models available, two of them outwards opening 90° and one 180°. Boston series hinges are made of zinc alloy, a very ductile and totally recyclable material with high mechanical resistance. Various surface finishes available.





Cod.	Dimensioni/Abmessungen/Dimensions	Applicazione/Anwendung/Application
B1		

Preparazione lastre/Glasbearbeitung/Glass machining



! Calcolare l'ingombro della guarnizione verticale utilizzata
! Berechnen Sie die Abmessungen der verwendeten vertikalen Dichtung
! Calculate the dimension of the vertical seal used



Zur Verwendung mit den
Mitgelieferten
Exzenterbuchsen
Glasbohrungen Ø13mm

Per l'utilizzo con le
boccole eccentriche
fornite, fori vetro Ø13mm

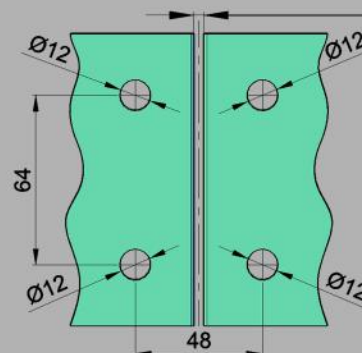
For use with the eccentric
bushings supplied, glass
holes Ø13mm

Spessore vetro 6-8mm. Peso porta max. 35 kg per coppia cerniere. Larghezza massima porta 900mm
Glasdicke 6-8mm. Türgewicht max. 35 kg pro Paar Scharniere. Maximale Türbreite 900mm
Glass thickness 6mm. Door weight max. 35 kg per hinge pair. Maximum door width 900mm



Cod.	Dimensioni/Abmessungen/Dimensions	Applicazione/Anwendung/Application
B2		

Preparazione lastre/Glasbearbeitung/Glass machining



! Calcolare l'ingombro della guarnizione verticale utilizzata
! Berechnen Sie die Abmessungen der verwendeten vertikalen Dichtung
! Calculate the dimension of the vertical seal used

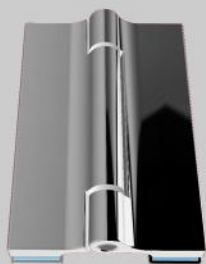


Zur Verwendung mit den
Mitgelieferten
Exzenterbuchsen
Glasbohrungen Ø13mm

Per l'utilizzo con le
boccole eccentriche
fornite, fori vetro Ø13mm

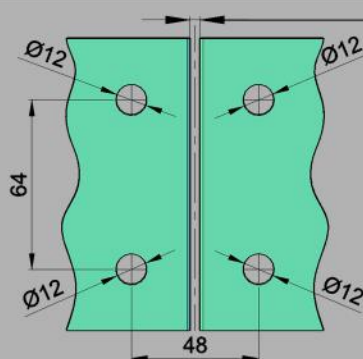
For use with the eccentric
bushings supplied, glass
holes Ø13mm

Spessore vetro 6-8mm. Peso porta max. 35 kg per coppia cerniere. Larghezza massima porta 900mm
Glasdicke 6-8mm. Türgewicht max. 35 kg pro Paar Scharniere. Maximale Türbreite 900mm
Glass thickness 6mm. Door weight max. 35 kg per hinge pair. Maximum door width 900mm



Cod.	Dimensioni/Abmessungen/Dimensions	Applicazione/Anwendung/Application
B3		

Preparazione lastre/Glasbearbeitung/Glass machining



! Calcolare l'ingombro della guarnizione verticale utilizzata
! Berechnen Sie die Abmessungen der verwendeten vertikalen Dichtung
! Calculate the dimension of the vertical seal used



Zur Verwendung mit den
Mitgelieferten
Exzenterbuchsen
Glasbohrungen Ø13mm

Per l'utilizzo con le
boccole eccentriche
fornite, fori vetro Ø13mm

For use with the eccentric
bushings supplied, glass
holes Ø13mm

Spessore vetro 6-8mm. Peso porta max. 35 kg per coppia cerniere. Larghezza massima porta 900mm
Glasdicke 6-8mm. Türgewicht max. 35 kg pro Paar Scharniere. Maximale Türbreite 900mm
Glass thickness 6mm. Door weight max. 35 kg per hinge pair. Maximum door width 900mm





CRO

Cromo lucido
Poliertes Chrom
Bright chrome

CRS

Cromo satinato
Satin-Chrom
Satin chrome

CRP

Cromo perla
Perlchrom
Pearl chrome

INOX

Simil acciaio
Gebürsteter Stahl
Brushed steel

ORO

Oro lucido
Glänzend vergoldet
Shiny gold plated

BRO

Bronzo satinato
Satinbronze
Satin bronze

NER

Nero opaco
Matt schwarz
Matt black

BIA

Bianco opaco
Matt weiß
Matt white

Altre finiture su richiesta
Andere Ausführungen auf Anfrage
Other finishes on request

TECHNOGLASS®

Technoglass srl
Via A. Volta 53/a
25065 Lumezzane (Brescia) Italy
Tel. +39 030 8922522 / 8971735

e-mail: info@technoglass-cerniere.it
Web site: www.technoglass-hinges.com

