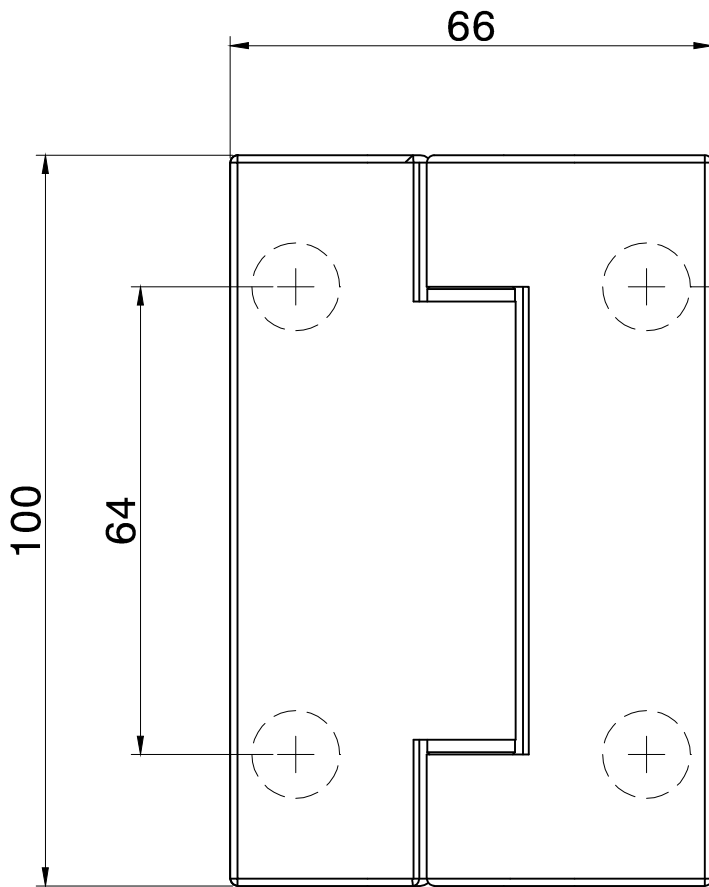


Serie Boston - Mod.B1 - Cod. art. C0026



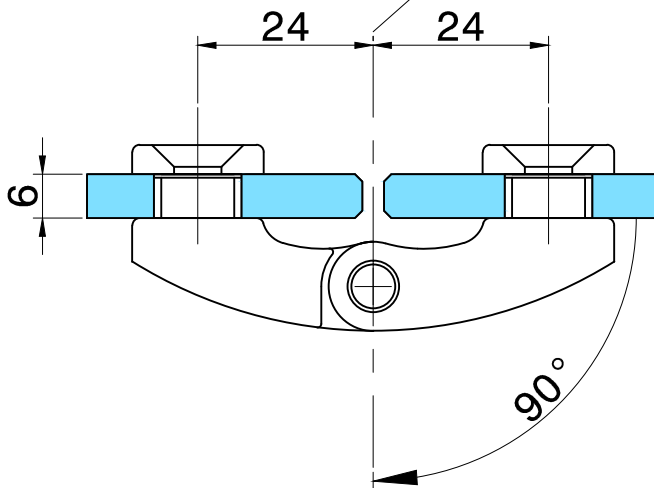
Gaslöchern
Glass holes
Fori vetro

Ø12 (*)

! (*) Zur Verwendung mit optionalen Exzenterbuchsen, Glaslöchern Ø13mm

For use with optional eccentric bushes, glass holes Ø13mm

Per utilizzo con boccole eccentriche opzionali, fori Ø13mm



! Berechnen Sie die Lücke zwischen den beiden Glasscheiben entsprechend der Breite der verwendeten vertikalen Dichtungen.

Calculate the gap between the two glass panels according to the width of the vertical seals used.

Calcolare il gap fra le due lastre in base all'ingombro della guarnizione verticale utilizzata.

Shower door hinge glass-glass.
Glass thickness 6-8mm.
Max. load 40kg per hinge pair.